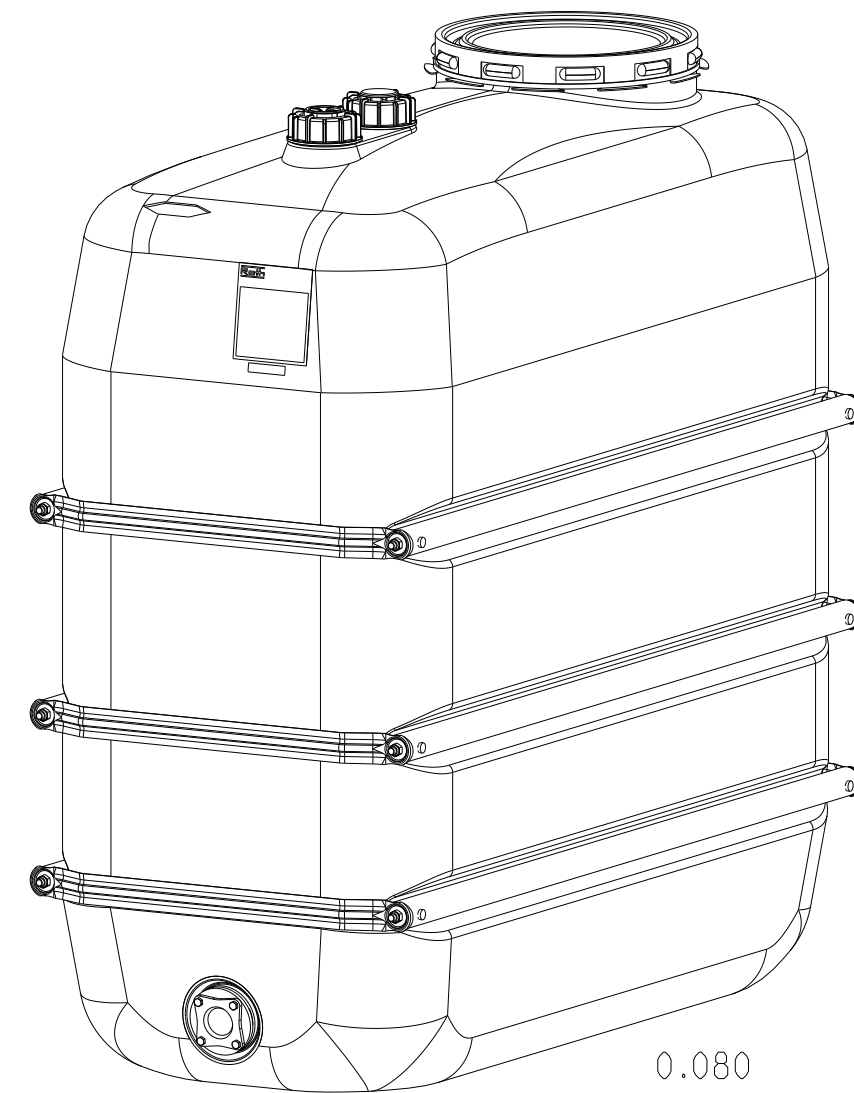
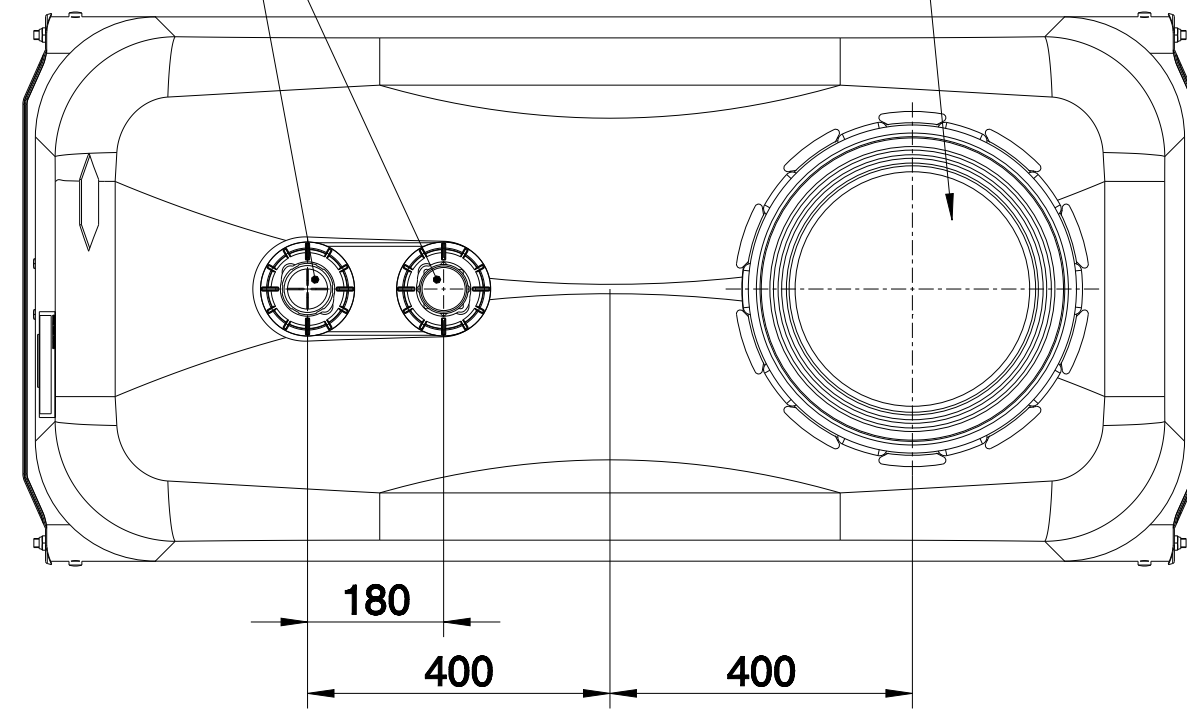


- Anschluss optional für
- Flansch mit Kugelhahn (Mat.-Nr.1135005456)
 - Roth PP-Flansch 1" (Mat.-Nr.1135000156)
 - Roth PP-Flansch 2" (Mat.-Nr.1135000157)

- Anschluss 2"IG optional für
- Mechanische Füllstandsanzeige (Mat.-Nr.1135000165)
 - Zulauf-Rohr DN 50

Revisionsöffnung \varnothing 400 mit Sicherheitsdeckel



Roth
Roth Umwelttechnik
ZNL der Roth Werke GmbH

Trinkwasserspeicher 1500 L

Zeichnungs-Nr.:
1010914

Material-Nr.:
1135006652

Versions-Nr.: 03

Name: Burk
Datum: 17.03.23